



GENERALITÀ

Questo dispositivo è un cronotermostato giornaliero via radio alimentato a batteria per il controllo della temperatura ambiente su due livelli: Comfort e Riduzione.

La sua principale caratteristica è la mancanza di collegamenti elettrici, infatti i segnali di accensione e spegnimento sono trasmessi all'unità ricevente via radio, rendendo l'installazione di questo dispositivo facile ed economica, specialmente dove non è disponibile un impianto elettrico già esistente.

Il cronotermostato può essere impiegato sia in impianti di riscaldamento che raffrescamento ed è dotato di un ampio display retroilluminato per la visualizzazione di tutte le indicazioni funzionali, la temperatura ambiente rilevata o, a scelta, dell'ora corrente.

MESSA IN FUNZIONE

Alla prima messa in funzione, aprire lo sportellino che da' accesso al vano pile (M di Fig. 4) e inserire le pile rispettando le polarità indicate. Le pile devono essere del tipo AA 1.5V alcaline.

Se necessario eseguire l'operazione di reset agendo con un oggetto a punta attraverso l'apposito foro (L di Fig. 4); **NON USARE AGHI O STRUMENTI CHE POSSANO DANNEGGIARE IRREPARABILMENTE IL CRONOTERMOSTATO.**

I tasti presenti sotto lo sportellino inferiore sono 3:

- 'OK': Programmazione/Ora/Conferma (I di Fig. 4);
- '▲': Avanti (G di Fig. 4);
- '▼': Indietro (H di Fig. 4);

Regolazione ora e giorno corrente

Per regolare l'orologio del cronotermostato eseguire le seguenti operazioni:

1. Aprire lo sportellino che da' accesso al vano pile.
2. Tenere premuto per almeno 2 secondi il tasto 'OK', le cifre dell'ora lampeggiano.
3. Regolare l'ora con i tasti '▲' e '▼'.
4. Confermare con 'OK', le cifre dei minuti lampeggiano.
5. Regolare i minuti con i tasti '▲' e '▼'.
6. Confermare con 'OK'.

Impostazione Riscaldamento / Raffrescamento

Il cronotermostato esce dalla fabbrica impostato in modalità di riscaldamento.

Per modificare la modalità di regolazione tenere premuto per almeno 10 secondi il tasto '▲'.

- A. Se precedentemente il cronotermostato era impostato su riscaldamento, verrà impostata la modalità di raffrescamento e sul display si accenderà il simbolo '❄' (Neve) lampeggiante per 8 secondi.
- B. Se precedentemente il cronotermostato era impostato su raffrescamento, verrà impostata la modalità di riscaldamento e sul display si accenderà il simbolo '🔥' (Fiamma) lampeggiante per 8 secondi.

Durante il normale funzionamento, l'attivazione del riscaldamento viene segnalata dall'icona '🔥' Fiamma accesa mentre, al contrario l'attivazione del raffrescamento viene segnalata dall'icona '❄' Neve.

Impostazione modalità Comfort e Riduzione

Il cronotermostato è dotato di 24 cavalieri (A di Fig. 4), posti ai lati del display per selezionare, durante l'arco della giornata, le fasce di 'Comfort' o 'Riduzione'.

Quando si vuole che il cronotermostato funzioni in modalità di comfort, per esempio durante le ore diurne, sarà necessario spostare tutti i cavalieri della fascia oraria desiderata verso destra. Se invece si desidera che il cronotermostato funzioni in modalità di riduzione, per esempio durante le ore notturne, basterà spostare tutti i cavalieri della fascia desiderata verso sinistra.

A questo scopo è sufficiente ricordare la seguente regola:

Cavalieri posti verso destra: E' attivata la modalità comfort in funzionamento automatico.

Cavalieri posti verso sinistra: E' attivata la modalità di riduzione in funzionamento automatico.

Ciascun cavaliere si riferisce all'intervallo di tempo compreso tra l'ora stampata superiormente e quella stampata inferiormente al cavaliere stesso.

Ad esempio si noti che l'intervallo di tempo dalle 00 alle 05 della mattina è attivato da un unico cavaliere, mentre dalle 05 alle 09 della mattina è possibile intervenire di mezz'ora in mezz'ora. Per tutto il resto della giornata gli intervalli selezionabili sono di un'ora (A di Fig. 4).

Regolazione temperatura di Comfort e Riduzione

La temperatura di Comfort viene impostata tramite la manopola '☀' (E di Fig. 4) mentre quella di Riduzione viene impostata tramite la manopola '☾' (F di Fig. 4).

Nota: Normalmente, per avere una riduzione notturna, la temperatura di riduzione dovrà avere un valore inferiore a quella di comfort.

Il cronotermostato effettuerà la regolazione della temperatura ambiente in modalità di comfort o riduzione in accordo con l'impostazione dei cavalieri (vedere paragrafo 'Impostazione modalità Comfort e Riduzione').

FUNZIONAMENTO MANUALE

Premendo il tasto '🔑' sul display compare il simbolo '🔑' ed il cronotermostato regolerà la temperatura ambiente nell'arco delle 24 ore in modalità di comfort. Ciò significa che la regolazione della temperatura ambiente avviene, indipendentemente dalla posizione dei dip switches, secondo la temperatura impostata dalla manopola '☀'.

Per tornare al funzionamento secondo il programma giornaliero impostato premere nuovamente il tasto '🔑'.

ATTIVAZIONE FUNZIONE TEST

Premendo i tasti 'OK' e '🔑' sul display compare l'icona 'TEST' ed il cronotermostato attiva la funzione Test per l'autoapprendimento dell'indirizzo radio sul ricevitore.

Per maggiori informazioni, vedere il paragrafo 'Configurazione del sistema radio' a pagina 3.

SPENNIMENTO - FUNZIONE ANTIGELO

Per accendere o spegnere il cronotermostato premere il tasto '🔑'. Quando il cronotermostato è spento il display mostrerà la scritta 'OFF' e l'uscita rimarrà sempre spenta.

Se la funzione antigelo è attiva e il cronotermostato è in modalità di riscaldamento, sul display comparirà il simbolo '🔥' e la temperatura ambiente verrà regolata secondo il valore impostato sulla temperatura di antigelo (vedi paragrafo 'IMPOSTAZIONE MENU' UTENTE').

INDICAZIONE ORA / TEMPERATURA

Premendo il tasto '🕒' si può scegliere in qualsiasi momento se visualizzare sul display l'ora corrente o la temperatura ambiente rilevata.

Se è stato collegato un sensore remoto per rilevare la temperatura del pavimento ed è stato configurato perché ne venga visualizzata la temperatura sul display, premendo il tasto '🕒' si potrà ciclare tra la visualizzazione di Ora, Temperatura ambiente e Temperatura pavimento.

La temperatura pavimento viene indicata sul display con il simbolo '🏠'.

TEMPO DI CAMPIONAMENTO

Al fine di ottimizzare la durata delle batterie, il cronotermostato rileva la temperatura ambiente e trasmette i dati al ricevitore ogni 3 minuti. E' quindi normale che la temperatura visualizzata non venga aggiornata immediatamente e che per vedere accendersi o spegnersi l'uscita si debba aspettare fino a 3 minuti, in alternativa premendo il tasto 'OK' nella schermata principale si può forzare un aggiornamento. Per lo stesso motivo allo scadere dell'ora del programma orario non si avrà un cambio di stato immediato ma sarà necessario attendere fino a 3 minuti nel caso peggiore per vedere il nuovo stato.

RETROILLUMINAZIONE

L'accensione della retroilluminazione del display si verifica in seguito alla pressione di un qualsiasi tasto. Lo spegnimento è automatico dopo 20 secondi dall'ultima pressione del tasto.

IMPOSTAZIONE MENU' UTENTE

Il menù utente permette di impostare alcuni parametri di funzionamento del cronotermostato. Per entrare nella regolazione dei parametri del cronotermostato, procedere come segue:

1. Tenere premuto per alcuni secondi i tasti 'OK' e '🕒'; il display visualizzerà l'icona '🔑' ed il primo parametro utente 'AFr'.
2. Premendo ripetutamente il tasto '🕒' si scorre tra i parametri utente:
 - 'AFr' Impostazione Antigelo
 - 'OFS' Offset temperatura ambiente
 - 'Entc' Configurazione sensore NTC remoto
 - 'LinF' Limite inferiore temperatura pavimento
 - 'LSUP' Limite superiore temperatura pavimento
 - 'MOre' Accesso a menù parametri avanzato
3. Premere il tasto 'OK' per entrare in modifica del parametro selezionato.
4. Premendo il tasto 'OK' si visualizza il valore del parametro e lo si può modificare con i tasti freccia '▲' e '▼'.
5. Per confermare le modifiche effettuate ed uscire dal parametro selezionato premere il tasto 'OK'.
Per annullare le modifiche effettuate ed uscire dal parametro selezionato premere il tasto '🕒'.
6. Per uscire dal menù Parametri Utente, premere il tasto '🔑' oppure attendere alcuni minuti senza premere alcun tasto.

'AFr': IMPOSTAZIONE FUNZIONE ANTIGELO

La funzione di Antigelo consente di selezionare una temperatura minima che viene mantenuta quando il cronotermostato è spento, in modo tale da preservare l'ambiente e l'impianto qualora la temperatura ambiente scenda al di sotto del valore impostato. Il dispositivo esce dalla fabbrica con l'antigelo impostato a +3°C. **ATTENZIONE: La funzione è attiva solo se il dispositivo è stato impostato in modalità Riscaldamento.**

'OFS': OFFSET TEMPERATURA AMBIENTE

Con l'Offset è possibile correggere la temperatura ambiente rilevata di ±10.0 °C, in modo da correggere eventuali errori sistematici di lettura dovuti ad un eventuale posizionamento del cronotermostato o della sonda remota in zone inadatte a rilevare la temperatura dell'ambiente.

Il dispositivo esce dalla fabbrica con l'Offset impostato a 0,0°C.

'Entc': CONFIGURAZIONE SENSORE NTC REMOTO

Il cronotermostato possiede un ingresso per il collegamento di un sensore NTC remoto opzionale oltre al sensore interno.

Il sensore remoto può essere usato per rilevare la temperatura ambiente nel caso il cronotermostato debba essere installato in una posizione non adatta alla rilevazione della temperatura ambiente.

In alternativa il sensore remoto può essere configurato per misurare la temperatura del pavimento, funzione utile nei sistemi di riscaldamento a pavimento.

Il parametro può essere impostato con i seguenti valori:

- 'no': Nessun sensore remoto collegato.
- 'room': Sensore remoto collegato per rilevare la temperatura ambiente.
- 'FLOH': Sensore remoto collegato per rilevare la temperatura del pavimento, ma non viene visualizzata sul display.
- 'FLOS': Sensore remoto collegato per rilevare la temperatura del pavimento, che può essere visualizzata sul display.

'LinF': LIMITE INFERIORE TEMPERATURA PAVIMENTO

'LSUP': LIMITE SUPERIORE TEMPERATURA PAVIMENTO

Con il sensore remoto sul pavimento il cronotermostato potrà tenere conto di un limite minimo o massimo della temperatura del pavimento durante la regolazione della temperatura ambiente.

In questi parametri è possibile impostare una temperatura minima e massima del pavimento.

Nel caso in cui il sensore remoto sia collegato e configurato per rilevare la temperatura del pavimento, il cronotermostato nel regolare la temperatura ambiente darà precedenza ai limiti di temperatura entro cui deve rimanere il pavimento.

In riscaldamento si potrà impostare un limite inferiore a cui il pavimento non deve scendere in modo da non sentire mai il pavimento freddo, mentre si potrà impostare un limite massimo oltre al quale il pavimento non deve salire in modo da garantire il massimo benessere.

Il cronotermostato segnala quando sta regolando per mantenere nei limiti la temperatura del pavimento facendo lampeggiare sul display il simbolo '🏠'.

Il limite inferiore della temperatura del pavimento è impostabile nel range 10..30 °C, mentre il limite superiore nel range 20..50 °C. I limiti possono essere disabilitati configurando il limite sotto al valore minimo premendo il tasto '▼' fino a far apparire il valore 'no'.

Il dispositivo esce dalla fabbrica con i limiti disabilitati.

'MOre': IMPOSTAZIONE MENU' PARAMETRI AVANZATO

Il menù parametri avanzato permette all'installatore di configurare il funzionamento del cronotermostato.



ATTENZIONE

Il cronotermostato viene fornito con dati preimpostati per un funzionamento ottimale. La modifica di tali valori deve essere effettuata da personale qualificato.

Per accedere al menù parametri avanzato selezionare il parametro 'MoRE' e tenere premuto per 2 secondi il tasto 'OK', il display visualizzerà il primo parametro avanzato. Premendo ripetutamente il tasto 'OK' si scorre tra i parametri:

- 'OPWM' Regolazione PWM dell'uscita del ricevitore
- 'EoRM' Estende la modalità di pilotaggio dell'uscita agli altri canali del ricevitore.
- 'HYSt' Isteresi regolazione temperatura ambiente

I seguenti parametri saranno visibili solo se il parametro 'OPWM' è stato impostato su 'YES'.

- 'bP' Banda proporzionale PWM
- 't int' Tempo integrativo
- 'PCYC' Tempo del ciclo PWM
- 'PMIn' Minimo tempo ON del PWM

Il seguente parametro sarà visibile solo se il parametro 'OPWM' è stato impostato su 'no'.

- 'tMin' Tempo minimo accensione relè

Premendo il tasto 'OK' si visualizza il valore del parametro e lo si può modificare con i tasti freccia '▲' e '▼'. Per confermare la modifica effettuata e quindi salvare il nuovo valore del parametro premere 'OK'.

Per uscire dal menù dei parametri avanzati premere 'ESC'. In ogni caso dopo alcuni minuti senza alcun tasto premuto il cronotermostato esce automaticamente.

Quando si modifica un valore dei parametri avanzati, viene avviata automaticamente una speciale procedura di test durante la quale il cronotermostato invia al ricevitore le informazioni per la modalità di pilotaggio dell'uscita.

E' quindi importante verificare che il ricevitore sia acceso e che sia stato eseguito correttamente l'autoapprendimento e che l'uscita del ricevitore si accenda e si spenga ogni 2 secondi seguendo i comandi di test del cronotermostato. Una volta eseguita la verifica, utilizzare il tasto 'ESC' per terminare la procedura di test.

'OPWM': REGOLAZIONE PWM DELL'USCITA DEL RICEVITORE

Permette di scegliere se l'uscita del ricevitore deve essere pilotata in modo ON/OFF o PWM (Pulse Width Modulation).

Con regolazione ON/OFF (no) si avrà una regolazione con isteresi personalizzabile sul parametro 'HYSt', mentre con regolazione PWM (YES) si avrà una regolazione proporzionale che è possibile adattare ai vari ambienti con i parametri 'bP' (banda proporzionale), 't int' (tempo integrativo), 'PCYC' (tempo del ciclo PWM), 'PMIn' (minimo tempo ON del PWM).

'EoRM': ESTENDE LA MODALITÀ DI PILOTAGGIO DELL'USCITA AGLI ALTRI CANALI DEL RICEVITORE

Questo parametro ha significato solo se il cronotermostato è stato accoppiato con un ricevitore a più canali (DRRO2M / DLP ...).

Se questo parametro viene impostato su 'YES', tutti i canali del ricevitore verranno configurati con l'impostazione ON/OFF o PWM, scelta al parametro 'OPWM', ed i relativi parametri 'HYSt' (isteresi regolazione temperatura ambiente), 'bP' (banda proporzionale), 't int' (tempo integrativo), 'PCYC' (tempo del ciclo PWM), 'PMIn' (minimo tempo ON del PWM).

In questo modo si può usare il cronotermostato per configurare il modo di pilotaggio dell'uscita non solo del canale su cui è stato fatto l'autoapprendimento, ma anche degli altri canali disponibili sul ricevitore. Inoltre, è possibile cambiare, per esempio, l'isteresi del ricevitore o fare diventare PWM un'uscita anche se il canale poi verrà pilotato da un termostato semplice non configurabile.

'HYSt': ISTERESI REGOLAZIONE TEMPERATURA AMBIENTE

Rappresenta l'ampiezza dell'isteresi che verrà utilizzata quando nel parametro 'OPWM' si è scelta la regolazione ON/OFF (no) oppure quando il termostato limita la temperatura del pavimento. Il dispositivo esce dalla fabbrica con Isteresi impostata a 0,2°C.

I seguenti parametri saranno visibili solo se il parametro 'OPWM' è stato impostato su 'YES'.

'bP': BANDA PROPORZIONALE PWM

Questo parametro permette la regolazione della banda proporzionale nel range 1.0 .. 8.0 °C.

't int': TEMPO INTEGRATIVO

Viene utilizzato per la regolazione proporzionale nel range 0 .. 180 minuti (ad intervalli di 5 minuti). Se impostato a zero non si ha nessuna azione integrativa.

'PCYC': TEMPO DEL CICLO PWM

Questo parametro definisce la durata in minuti di ogni ciclo PWM, cioè ogni quanti minuti viene ripetuto l'impulso a larghezza variabile.

'PMIn': MINIMO TEMPO ON DEL PWM

Il parametro definisce la minima larghezza dell'impulso PWM ovvero il tempo minimo di accensione dell'uscita. Nel caso in cui sia collegato un attuatore elettrotermico, questo parametro va impostato con il tempo di apertura dell'attuatore, altrimenti azioni per tempi inferiori al tempo di apertura non generano azioni apprezzabili in uscita. Il parametro è impostabile nel range 0 .. 15 minuti.

Il seguente parametro sarà visibile solo se il parametro 'OPWM' è stato impostato su 'no'.

'tMin': TEMPO MINIMO ACCENSIONE USCITA

Questo parametro permette di ridurre il numero di cicli di accensione e spegnimento dell'uscita, funzione utile nel caso il cronotermostato debba pilotare una stufa a pellet la quale non può essere accesa e spenta a intervalli troppo brevi. Una volta che l'uscita del relè sul ricevitore viene accesa in seguito alla necessità di riscaldare (o raffreddare) l'ambiente, essa non si spegnerà più fino al trascorrere del 'Tempo minimo' impostato. Il parametro può essere impostato nel range 0 .. 90 minuti a passi di 5 minuti. Il dispositivo esce dalla fabbrica con 'Tempo minimo' impostato a 0, cioè con funzione disabilitata.

RESET CONFIGURAZIONE DI DEFAULT

E' possibile effettuare un reset del menù utente, del menù parametri avanzati e del programma orario in modo da portare tutte le impostazioni del cronotermostato ai valori di default impostati in fabbrica. Per effettuare il reset default premere contemporaneamente i tasti '▲', '▼', 'e' e 'ESC'.

REGOLAZIONE DELLA TEMPERATURA

Il termostato è in grado di pilotare l'uscita sul ricevitore in modo ON/OFF o PWM. Il pilotaggio della valvola in modo PWM permette di effettuare una regolazione proporzionale e quindi regolare la temperatura ambiente con il massimo comfort e risparmio.

Tuttavia ambienti diversi necessitano di impostazioni diverse al fine di ottenere una regolazione precisa. I parametri responsabili della qualità della regolazione sono:

- 'bP' Banda proporzionale
- 't int' Tempo di integrazione

La banda proporzionale, espressa in °C, è quella differenza tra setpoint e temperatura ambiente che fa sì che il regolatore apra tutta la valvola. Tanto più stretta è la banda proporzionale tanto più è reattivo il sistema al variare della temperatura ambiente.

Un'impostazione della banda proporzionale troppo stretta può generare oscillazioni della temperatura ambiente o instabilità del sistema.

Un'impostazione troppo larga può portare a non raggiungere nell'ambiente la temperatura impostata sul setpoint.

Quando il tempo di integrazione è impostato a zero non si ha nessuna azione integrativa, e la regolazione è di tipo P (Proporzionale).

Impostando un tempo di integrazione diverso da zero la regolazione sarà di tipo P + I (Proporzionale + Integrale). Tanto più piccolo è il tempo integrale tanto più grande è l'azione integrale, viceversa un tempo integrale lungo genera un'azione integrale blanda.

Un'azione integrale blanda o assente può far sì che non si riesca a raggiungere nell'ambiente la temperatura impostata sul setpoint. Un'azione integrale troppo forte può generare delle oscillazioni della temperatura ambiente. Può essere necessario ritoccare questi parametri a seconda dell'ambiente in cui si opera al fine di ottenere la migliore regolazione.

CONDIVISIONE DEL PROGRAMMA ORARIO CON ALTRI TERMOSTATI RADIO

In un sistema radio formato da un cronotermostato e più termostati semplici uno per ogni stanza, è possibile far regolare anche i termostati semplici con il programma orario impostato sul cronotermostato.

Ciò si può ottenere utilizzando un modulo ricevitore a più canali e associando le uscite controllate dai termostati a quella del cronotermostato. In questo modo un cronotermostato e i termostati ad esso associati formano una 'zona'.

Per esempio in un'abitazione si potrebbe creare una zona giorno e una zona notte con regolazione su più stanze secondo fasce orarie diverse programmabili su due cronotermostati. Vedere le istruzioni del modulo ricevitore per la procedura di associazione.

I canali associati riceveranno dal cronotermostato l'indicazione di fascia oraria e quindi l'informazione di quale temperatura, comfort o ridotta, usare per la regolazione. Anche lo stato di spento o antigelo viene ricevuto dai termostati associati.

Se il cronotermostato sta regolando ad una temperatura di comfort i termostati associati regoleranno secondo il setpoint impostato sulla loro manopola, se invece il cronotermostato sta regolando una temperatura ridotta i termostati associati regoleranno con una temperatura di riduzione impostabile sul modulo ricevitore. Analogamente se il cronotermostato è spento con funzione di antigelo a 5°C, anche i termostati associati regoleranno la temperatura di antigelo 5°C.

CARATTERISTICHE TECNICHE

Alimentazione:	2 x 1,5V, pile alcaline (Tipo AA)
Durata Batterie:	> 2,5 anni
Frequenza:	868,150 MHz
Modulazione:	GFSK
Tipo antenna:	Interna
Max. distanza ricevitore:	> 300 m in campo libero > 50 m all'interno di edifici dipendente dall'edificio e dall'ambiente)
Max. potenza RF trasmessa:	1 mW

Temperatura ambiente

Campo di regolazione: comfort:	5,0 .. 35,0°C
riduzione:	5,0 .. 35,0°C
Isteresi:	0,2°C configurabile 0,1 .. 5,0 °C
Tipo di sensore:	NTC 10KOhm ± 1% @ 25°C
Risoluzione:	0,1°C
Range:	-9,9°C .. +50,0°C
Precisione:	± 1,0°C

Temperatura pavimento (sensore remoto)

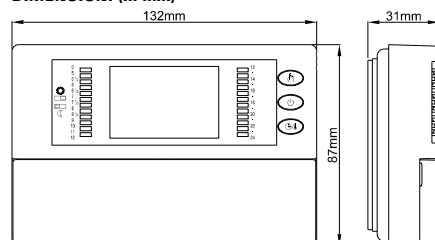
Campo di regolazione:	limite inferiore: 10 .. 30°C limite superiore: 20°C .. 50°C
Tipo di sensore:	NTC 10K Ohm ± 1% @ 25°C
Risoluzione:	0,1°C
Range:	-9,9°C .. +60,0°C
Precisione:	± 1,0°C
Max. lunghezza dei fili verso il sensore remoto:	15 m
Antigelo:	OFF/0,5°C..25,0°C (Default 3,0°C) ± 10,0°C. (Default 0,0°C)

Offset:	
Spegnimento retroilluminazione:	20 secondi da ultima pressione
Grado di protezione:	IP 30

Classificazione secondo regolamento 2013.811.CE

Classe:	IV
Contributo all'efficienza energetica:	2%
Tipo di azione:	1
Categoria di sovratensione:	II
Grado di inquinamento:	2
Indice di tracking (PTI):	175
Classe di protezione contro le scosse elettriche:	III
Tensione impulsiva nominale:	2500V
Numero di cicli manuali:	50000
Numero di cicli automatici:	nessun limite
Classe del software:	A
Tensione prove EMC:	3V---
Corrente prove EMC:	30mA
Tolleranze distanze esclusione modo 'corto':	±0,15mm
Temperatura prova sfera:	75° C
Temp. di funzionamento:	0°C .. +40°C
Temp. di stoccaggio:	-10°C .. +50°C
Limiti di umidità:	20%..80% RH non condensante
Contenitore: Materiale:	ABS+PC VO autoestinguente
Colore: Calotta:	Bianco segnale (RAL 9003)
Base:	Grigio antracite (RAL 7016)

DIMENSIONI (in mm)



GARANZIA

Nell'ottica di un continuo sviluppo dei propri prodotti, il costruttore si riserva il diritto di apportare modifiche a dati tecnici e prestazioni senza preavviso. Il consumatore è garantito contro i difetti di conformità del prodotto secondo la Direttiva Europea 1999/44/CE nonché il documento sulla politica di garanzia del costruttore. Su richiesta è disponibile presso il venditore il testo completo della garanzia.

INSTALLAZIONE

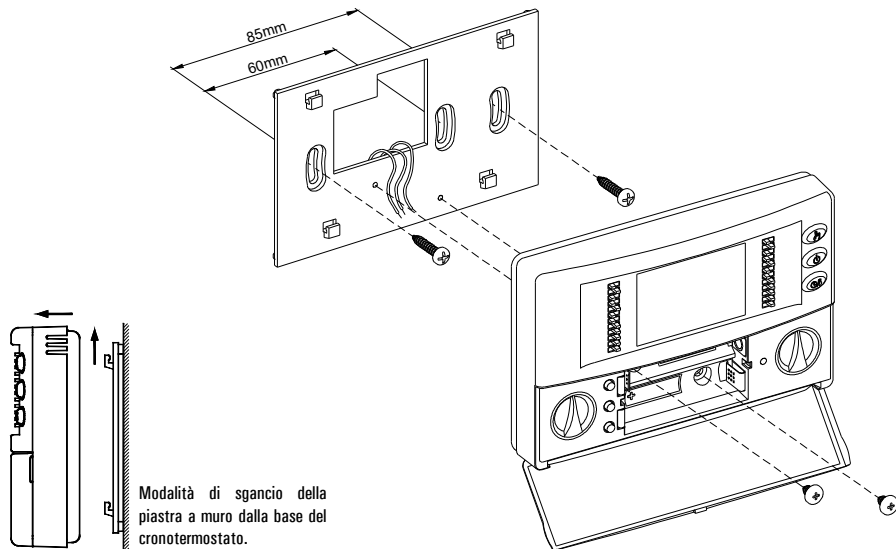


Fig. 1.

Fig. 2.



ATTENZIONE

- Per una corretta regolazione della temperatura ambiente si consiglia di installare il cronotermostato a circa 1,5 m dal pavimento e lontano da fonti di calore, correnti d'aria o da pareti particolarmente fredde (ponti termici).
- L'installazione ed il collegamento elettrico del termostato devono essere eseguiti da personale qualificato ed in conformità alle leggi vigenti.
- Prima di effettuare qualsiasi collegamento accertarsi che la rete elettrica sia scollegata.

L'installazione del dispositivo è prevista per il montaggio direttamente sulla parete utilizzando i tasselli in dotazione oppure in scatole di derivazione da incasso (o da parete) standard da due o tre moduli.

Per installare il dispositivo eseguire le seguenti operazioni:

1. CONFIGURAZIONE DEL SISTEMA RADIO

Prima di installare il cronotermostato via radio nella posizione desiderata, è necessario controllare che il ricevitore riceva correttamente i suoi segnali. L'operazione si effettua attivando la funzione 'Test' premendo contemporaneamente i tasti 'OK' e '▲'.

In modalità 'Test' il cronotermostato visualizza sul display la scritta 'TEST' e trasmette continuamente al ricevitore comandi di accensione e spegnimento con una pausa tra l'uno e l'altro di circa 2 secondi; ogni volta che il cronotermostato trasmette un comando radio sul display si accende il simbolo '((()))'.

La modalità 'Test', può essere terminata spegnendo il cronotermostato con il tasto '⏻'. In ogni caso la modalità 'Test' termina automaticamente dopo circa 17 minuti.

La modalità 'Test' deve essere usata per auto-apprendere l'indirizzo del cronotermostato sul ricevitore e successivamente nel ricevitore il relè della relativa uscita deve continuamente accendersi e spegnersi ogni 2 secondi, lo stato è indicato anche dal relativo Led. Se questo avviene, il cronotermostato comunica correttamente con il ricevitore.

Quando si posiziona il cronotermostato nella zona desiderata, assicurarsi che i due dispositivi comunichino ancora correttamente. Se il termostato viene posizionato troppo lontano dal ricevitore, il relè di uscita rimarrà sempre acceso o sempre spento: in questo caso si consiglia di trovare una migliore posizione magari più vicina al ricevitore, ed assicurarsi che non sia in vicinanza di schermi metallici, o di muri in cemento armato che potrebbero indebolire la trasmissione radio. La qualità del segnale può essere monitorata nel ricevitore, vedere la relativa documentazione per maggiori informazioni.

- Sganciare la piastra a muro innestata sotto la base del cronotermostato come indicato in Fig. 1.
- Fissare la piastra direttamente sulla parete o su scatole di derivazione da 2 o 3 moduli tramite le due sedi per viti con interasse 60 mm oppure 85mm facendo attenzione a fare passare gli eventuali cavi nella feritoia come indicato in Fig. 2.
- Nel caso sia richiesto il sensore remoto, eseguire i collegamenti elettrici seguendo lo schema di collegamento di Fig. 3.

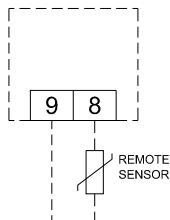


Fig. 3.

- Avvicinare il cronotermostato alla piastra a muro facendo dapprima coincidere i dentini della base con gli appositi fori della piastra e successivamente esercitare sul dispositivo una pressione verso il basso fino a far scattare i dentini plastici della piastra; quindi fissare il corpo del cronotermostato alla piastra a muro tramite le due viti in dotazione che trovano sede all'interno del vano portapile (Fig. 2).

- Inserire le batterie nel vano batterie (M di Fig. 4); vedi paragrafo 'INSERIMENTO/SOSTITUZIONE BATTERIE'.

INSERIMENTO / SOSTITUZIONE BATTERIE

Il display mostra costantemente lo stato di carica delle batterie tramite il simbolo '▢▢▢▢'. La carica delle batterie è massima se all'interno del simbolo tutti e tre gli indicatori di livello sono accesi. Al contrario le batterie sono scariche e devono essere sostituite quando il simbolo appare completamente vuoto '▢▢▢▢'. Il simbolo '▢▢▢▢' lampeggia solo nel caso in cui le batterie siano troppo scariche per permettere una trasmissione radio.

Per la sostituzione procedere come segue:

- Aprire lo sportellino da cui si accede al vano pile (Fig. 4).
- Estrarre le pile eventualmente facendo leva con un utensile.
- Inserire le nuove pile che devono essere alcaline da 1.5V tipo AA.
- Solo nel caso in cui il cronotermostato non risponda correttamente eseguire un reset tramite il tasto indicato in N di Fig. 4; **NON USARE AGHI O STRUMENTI CHE POSSANO DANNEGGIARE IRREPARABILMENTE IL CRONOTERMOSTATO.**
- Controllare l'esattezza dell'ora e, se necessario, riprogrammare l'ora.

DESCRIZIONE DEI COMANDI

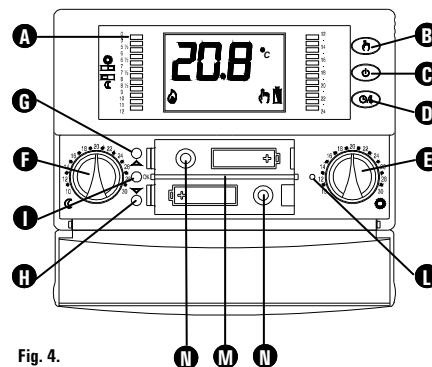


Fig. 4.

LEGENDA

A Cavalieri per impostazione modalità comfort/riduzione:

Intervallo 0.. 5	0	
	5	
Intervallo 6 .. 6.30	6	
	6 1/2	
Intervallo 9 .. 10	9	
	10	

- B Tasto manuale
- C Tasto accensione/spegnimento
- D Tasto ora/temperatura/programmazione
- E Manopola temperatura di comfort
- F Manopola temperatura di riduzione
- G Tasto avanti
- H Tasto indietro
- I Tasto OK
- L Tasto Reset
- M Portabatterie
- N Sede viti per il fissaggio del corpo del cronotermostato alla piastra a muro.

INDICAZIONI DISPLAY

Di seguito viene indicato il significato dei simboli che possono apparire a display:

	Indicazione dello stato di carica delle batterie.
	Batterie scariche; sostituire le batterie.
	Regolazione della temperatura in modalità Comfort.
	Regolazione della temperatura in modalità Riduzione.
	Regolazione della temperatura in modalità OFF.
	Modo antigelo attivo, il cronotermostato regola alla temperatura di antigelo.
	Uscita accesa, modo riscaldamento.
	Uscita accesa, modo raffrescamento.
	Regolazione della temperatura in modalità manuale (Comfort) permanente.
	Il cronotermostato è in stato di programmazione.
	Il cronotermostato sta trasmettendo un comando radio.
TEST	Il cronotermostato è in modalità 'Test', cioè trasmette un comando ogni 2 secondi per l'autoapprendimento dell'indirizzo radio sul ricevitore.
	Visualizzazione temperatura pavimento.
	Lampeggiante indica che il cronotermostato sta regolando per mantenere la temperatura del pavimento all'interno dei limiti impostati.

INSTALLATION

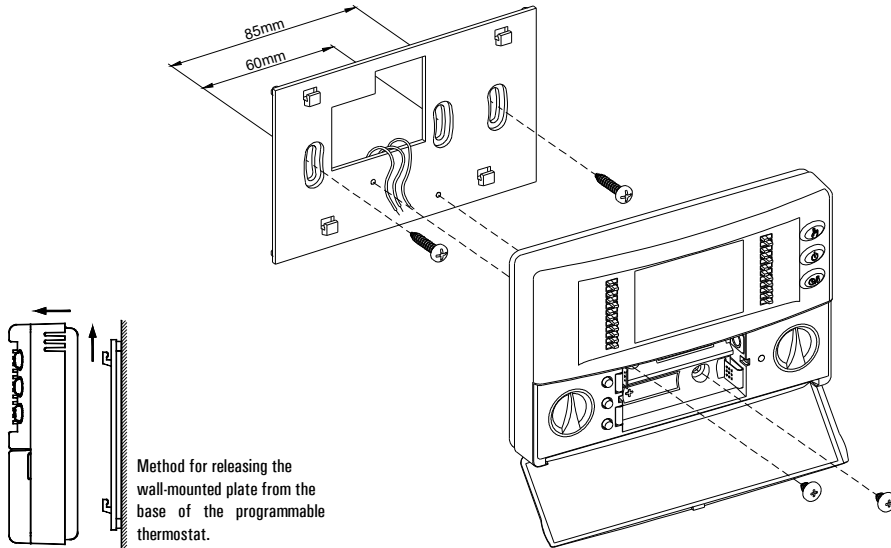


Fig. 1.

Fig. 2.

ATTENTION

- To adjust properly room temperature, install the thermostat far from heat sources, airstreams or particularly cold walls (thermal bridges).
- Installation and electrical wirings of this appliance must be made by qualified technicians and in compliance with the current standards.
- Before wiring the appliance be sure to turn the mains power off.

The device is designed to be installed directly on the wall using the screw anchors provided or in a standard recess (or wall) mounted junction box with two or three modules.

To install the device carry out the following steps:

1. RADIO SYSTEM SET-UP

Before installing the programmable thermostat in the desired position, it is necessary to test whether the receiving unit correctly receives its radio signals. The operation is carried out by activating the 'Test' mode pressing together the buttons 'OK' and 'M'.

In 'Test' mode the programmable thermostat's display shows the text 'TEST' and continuously transmits ON and OFF commands to the receiver with a pause of 2 seconds between one and the next. Every time a command is transmitted the symbol '((()))' flashes on the display.

The 'Test' mode can be exited in the user menu or switching off the programmable thermostat by pressing the 'ON/OFF' button. In any case the 'Test' mode will end automatically after approximately 17 minutes.

The 'Test' mode must be used to self-learn the address code of the programmable thermostat on the receiver, afterwards in the receiving unit the relevant relay output should continuously toggle between On and Off state, every 2 seconds.

This output state in the receiver is also displayed by its led. If this happens the thermostat is correctly communicating with the receiver.

When the programmable thermostat is positioned in the desired position, make sure that it still communicates properly with the receiver.

If it is positioned too far away from the receiver, the relay output will always remain On or Off. In this case, it is recommended that a better position is found, possibly closer to the receiver, and make sure that it isn't in the vicinity of metal screens or reinforced concrete walls which may weaken the radio transmission. The signal quality can be monitored in the receiver; see the relative documentation for further informations.

- Release the wall-mounted plate fitted under the base of the programmable thermostat as shown in Fig.1.
- Fix the plate directly on the wall or onto 2 or 3 module junction boxes by means of the two holes for screws (distance between centres: 60 mm or 85mm), taking care to pass the optional wires through the opening as shown in Fig. 2.
- In case the remote sensor is required, make the electrical connections following the connection diagram as in Fig. 3.

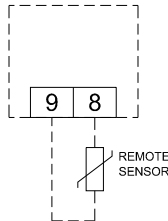


Fig. 3.

- Fit the programmable thermostat onto the wall-mounted plate, first matching up the teeth on the base with the holes provided on the plate and then pressing downward on the device until the plastic teeth of the plate click into place; then fix the programmable thermostat body to the wall-mounted plate with the two screws supplied which must be mounted in the battery holder (Fig. 4).
- Insert the batteries in the battery compartment (M in Fig. 4); see paragraph 'HOW TO INSERT/REPLACE BATTERIES'.

HOW TO INSERT / REPLACE BATTERIES

The battery charge status is constantly displayed by means of the '▬▬▬' symbol. The battery charge is at a maximum if all three level indicators are lit inside the symbol.

Instead the batteries are depleted and must be replaced when the symbol appears completely empty '▬▬▬'.

The '▬▬▬' symbol flashes in case the batteries are too depleted to allow a radio transmission

To replace the batteries proceed as follows:

- Open the flap of the battery compartment (Fig. 4).
- Remove the batteries, prying them out with the aid of a tool if necessary.
- Insert the new batteries, which must be alkaline 1.5V type AA.
- Only in the case that the programmable thermostat does not respond correctly, carry out a reset operation by means of the button as showed in L in Fig. 4;
DO NOT USE NEEDLES OR TOOLS THAT COULD IRREPARABLY DAMAGE THE PROGRAMMABLE THERMOSTAT.
- Check that the time is set correctly; adjust the setting if necessary.

DESCRIPTION OF CONTROLS

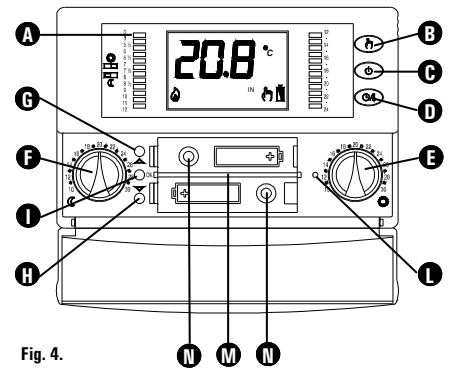


Fig. 4.

LEGEND

A Switches for the comfort/economy mode setting:

Interval 0.. 5	0	
	5	
Interval 6 .. 6.30	6	
	6 1/2	
Interval 9 .. 10	9	
	10	

B Manual mode button.

C ON/OFF button.

D Time/temperature/programming button.

E Comfort mode setpoint knob.

F Economy mode setpoint knob.

G Forward button.

H Backward button.

I OK button (confirmation).

L Reset button.

M Battery compartment.

N Screws' holes for fixing the programmable thermostat body to the wall-mounted plate.

DISPLAY SYMBOLS

In the following is explained the meaning of the symbols which may appear on the display:

	Battery status indication.
	Batteries discharged; replace batteries.
	Temperature regulation in Comfort mode.
	Temperature regulation in Economy mode.
	Temperature regulation in Off mode.
	Antifreeze mode active, the programmable thermostat regulates the Antifreeze temperature.
	Output switched ON, heating mode.
	Output switched ON, cooling mode.
	Temperature regulation in permanent manual (Comfort) mode.
	The programmable thermostat is in the parameters programming menu.
	The programmable thermostat is transmitting a radio command.
TEST	The programmable thermostat is in 'Test' mode, i.e. it transmits a command every 2 seconds for the self-learning of its radio address in the receiver.
	Floor temperature visualization.
	Flashing, means that the programmable thermostat is regulating to maintain the floor temperature within the defined limits.



GENERALITIES

This device is a battery-powered, daily programmable thermostat via radio for controlling room temperature on two levels: Comfort and Economy.

Its main characteristic is the lack of electrical connections; indeed the ON and OFF signals are transmitted to the receiving unit by radio, making this device easy and cheap to install, especially when there is no existing electrical system available.

The programmable thermostat can be used in both heating and air conditioning systems and it features a large backlit display which shows all functional indications, the detected room temperature or, alternatively, the current time.

STARTING UP

When starting up for the first time open the battery lid and insert the batteries in the battery compartment (M in Fig. 4), observing the polarities indicated.

The batteries must be alkaline 1.5V type AA.

If necessary carry out a reset operation by inserting a pointed object through the provided hole (L in Fig. 4); **DO NOT USE NEEDLES OR TOOLS THAT COULD IRREPARABLY DAMAGE THE PROGRAMMABLE THERMOSTAT.**

The keys present beneath the lower flap are 3:

- 'OK': Programming/Time/Confirm (I in Fig. 4);
- '▲': Forward (G in Fig. 4);
- '▼': Back (H in Fig. 4);

Setting the current time and day

To set the clock of the programmable thermostat carry out the following steps:

1. Open the flap of the battery compartment.
2. Keep the 'OK' key pressed for at least 2 seconds; the hour digits will start flashing.
3. Set the hour using keys '▲' and '▼'.
4. Confirm by pressing 'OK'; the minute digits will start flashing.
5. Set the minutes using keys '▲' and '▼'.
6. Confirm by pressing 'OK'.

Setting the Heating/Cooling mode

The programmable thermostat leaves the factory set in the heating mode.

The programmable thermostat is factory set to heating mode. To modify the operating logic, keep the 'OK' key pressed for at least 10 seconds.

- A. If the programmable thermostat was previously set on heating, the cooling mode will be set and the '❄' (snow) symbol will flash on the display for 8 seconds.
- B. If the programmable thermostat was previously set on cooling, the heating mode will be set and the '🔥' (flame) symbol will flash on the display for 8 seconds.

During normal operation, the heating output activation is shown by the flame icon '🔥', whereas the cooling output activation is shown by the snow icon '❄'.

Setting the Comfort and Economy mode

The programmable thermostat has 24 switches (A in Fig. 4), situated alongside the display, for programming operation in the 'Comfort' or 'Economy' modes at different times of the day.

When you want the programmable thermostat to operate in the comfort mode, for example during the daytime, move all the switches corresponding to the desired time interval over to the right. If you want the programmable thermostat to operate in the economy mode, for example during the nighttime, just move all of the switches corresponding to the desired time interval over to the left.

In this case it is sufficient to remember the following rule:

Switches positioned to the right: The comfort setting is enabled in automatic operating mode.

Switches positioned to the left: The economy/night setting is enabled in automatic operating mode.

Each switch corresponds to the interval falling between the times printed above and below the switch itself.

For example, note that the time interval from 00 to 05 is controlled by a single switch, whereas from 05 to 09 in the morning settings can be made at half-hour intervals. For the rest of the day, the selectable time intervals are one hour each (A in Fig. 4).

Setting the Comfort and Economy temperature

The Comfort temperature is set by means of the '⊙/🌞' knob (E in Fig. 4) whereas the Economy temperature is set by means of the '☾' knob (F in Fig. 4).

Note: In order to have a nighttime reduction, the economy temperature must normally be set on a lower value than the comfort temperature.

The programmable thermostat will regulate the room temperature in the comfort or economy mode according to the setting of the switches (see paragraph 'Setting the Comfort and Economy mode').

MANUAL OPERATION

Pressing the '🌞' key will cause the '🌞' symbol to appear on the display and the programmable thermostat will control the room temperature according to the current comfort mode setting selected by means of knob '⊙/🌞' 24 hours a day, irrespective of the position of the dip switches.

To revert to operation according to the set daily program, press '🌞' again.

TEST FUNCTION LAUNCH

Pressing 'OK' and '🌞' keys will display the icon 'TEST' and the programmable thermostat activates the function Test for the self-learning of its radio address in the receiver.

For more informations, see paragraph 'Radio system set-up' at page 3.

SWITCHING OFF - ANTIFREEZE FUNCTION

To switch the programmable thermostat On or Off press the '🌞' key. When the programmable thermostat is Off the display will show the text " OFF " and the output will be always Off. In case the antifreeze function has been configured and the programmable thermostat is in heating mode, the display will also show the '🌡' symbol and the room temperature will be regulated according to the antifreeze value set in the relevant parameter (see paragraph 'USER MENU SETTINGS').

TIME / TEMPERATURE INDICATION

Pressing the '🌞' key at any time, the user can choose whether to display the current time or the room temperature measured. If an remote sensor has been connected to the programmable thermostat and the thermostat has been configured to show the remote sensor's reading, pressing repeatedly the '🌞' key will cyclically display the time, room temperature, floor temperature visualization. The floor temperature is indicated with the '🏠' symbol on the display.

SAMPLING RATE

In order to optimize the battery life, the programmable thermostat reads the room temperature and transmits the data to the receiver every 3 minutes.

Therefore it is normal that the displayed temperature is not updated immediately and it's necessary to wait up to 3 minutes to see the output switching ON or OFF. Alternatively pressing 'OK' key when in the main screen, the user can force an update. For the same reason, at the expiry of the time schedule's half hour, there will not be an immediate switch of the output, it will be necessary to wait up to 3 minutes in the worst case to see the new output state updated.

BACKLIGHTING

The display backlight turns on whenever a key is pressed.

It automatically turns off after 20 seconds from the last pressing of a key.

USER MENU SETTING

The user menu allows you to set some operation parameters of the programmable thermostat. To enter the programmable thermostat parameters' setting, proceed as follows:

1. Hold pressed for some seconds the keys 'OK' and '🌞/🌡'; the display will show the icon '🌞' and the first user parameter 'AFr'.
2. Pressing repeatedly the key '🌞/🌡' allows you to scroll the user parameters:
 - 'AFr' Antifreeze setting
 - 'OFS' Room temperature offset
 - 'Entc' Remote NTC sensor configuration
 - 'LinF' Floor temperature lower limit
 - 'LSUP' Floor temperature upper limit
 - 'MOE' Access to advanced parameters menu
3. Press the 'OK' key to enter and modify the selected parameter.
4. Pressing the 'OK' key will display the value of the parameter and it can be modified using the arrow keys '▲' and '▼'.
5. To confirm the changes carried out and exit the selected parameter press the 'OK' key.
 - To cancel the changes carried out and exit the selected parameter press the '🌞/🌡' key.
6. To exit the User Parameters menu, press '🌞' key or wait some minutes without pressing any key.

'AFr': ANTIFREEZE SETTING

The Antifreeze function allows you to select a minimum temperature to be maintained when the programmable thermostat is off, so as to protect both the room and the equipment when the room temperature falls below the set value. The device leaves the factory with the Antifreeze function set on 3°C.

ATTENTION: The function is active only when the device has been set in the heating mode.

'OFS': ROOM TEMPERATURE OFFSET

With the Offset parameter it is possible to correct the temperature reading by ± 10.0 °C in order to correct any systematic reading errors due to a positioning of the programmable thermostat or of the remote probe in areas unsuitable for room temperature measure.

The device is factory set with the Offset to 0.0°C.

'Entc': REMOTE NTC SENSOR CONFIGURATION

The programmable thermostat features an input for an optional remote NTC sensor as well as an internal sensor. The sensor can be used to sense the room temperature in case the programmable thermostat must be installed in an unsuitable position for room temperature measure.

Alternatively the remote sensor can be configured for floor temperature sensing, which can be useful in an underfloor heating/cooling system.

The parameter can be set with the following values:

- 'no': No remote sensor wired.
- 'room': Remote sensor wired to sense room temperature.
- 'FLOH': Remote sensor wired to sense floor temperature, but it can not be shown on the display.
- 'FLOS': Remote sensor wired to sense floor temperature, it can be shown on the display.

'LinF': FLOOR TEMPERATURE LOWER LIMIT

'LSUP': FLOOR TEMPERATURE UPPER LIMIT

With the remote floor sensor the programmable thermostat will be able to take into account a minimum and a maximum floor temperature limit during the room temperature regulation.

In these parameters it is possible to set a minimum or maximum floor temperature limit.

In case the remote sensor is wired and configured to read the floor temperature, the programmable thermostat will give priority to the limits within the floor temperature must stay when regulating the room temperature.

In heating mode it will be possible to set a lower limit under which the floor temperature must not fall in order not to feel a cold floor, while it will be possible to set an upper limit beyond which the floor temperature must not rise in order to guarantee the maximum wellness.

The programmable thermostat advises when it is regulating to maintain the floor temperature within the limits displaying the blinking '🏠' symbol.

The floor temperature lower limit can be set in the 10..30 °C range, while the upper limit can be set in the 35..50 °C range.

The limits can be disabled setting them under their minimum value pressing the '▼' arrow key until the value 'no' appears.

The device is factory set with limits disabled.

'MOE': ADVANCED PARAMETERS MENU SETTINGS

The advanced parameters menu allows the installer to configure the programmable thermostat's working.



ATTENTION

The programmable thermostat is supplied with pre-set data for optimal working. Modification of the advanced parameters must be done by qualified personnel only.

To access the advanced parameters menu select the 'MORe' parameter and hold the 'OK' key down for 2 seconds, the display will show the first advanced parameter.

Pressing repeatedly the '⌚' key the following advanced parameters will be scrolled:

- 'OPWM' PWM regulation on receiver's output
- 'EOrM' Extends output driving mode to the other channels of the receiver.
- 'HYSt' Room temperature regulation hysteresis

The following parameter will be displayed only if the 'OPWM' parameter has been set to 'YES'.

- 'bP' PWM proportional band
- 't int' Integrative time
- 'PCYC' PWM cycle time
- 'PMIn' Minimum time PWM ON

The following parameter will be displayed only if the 'OPWM' parameter has been set to 'no'.

- 'tMin' Minimum output ON time

Press the 'OK' key to display the value of the parameter then the value can be modified with arrow keys '▲' and '▼'. Press the 'OK' key to confirm the modified value and save it.

To exit the parameter menu press '⌚'. In any case the parameter menu automatically exits in a few minutes without any button activity.

When an advanced parameter is modified, a special 'test' procedure is automatically started. During this special 'test' mode, the thermostat communicates to the receiver the information for the output driving mode.

Therefore it is important to verify that the receiver is powered and that the self-learning has been successfully completed and verify that the receiver's output toggles every 2 seconds following the programmable thermostat test commands. Once verification is done, press the '⌚' key to stop the 'test' mode.

'OPWM': PWM REGULATION ON RECEIVER'S OUTPUT

Allows to choose whether the receiver output must be ON/OFF driver or PWM (Pulse Width Modulation) driven.

With ON/OFF regulation (no) the receiver will regulate the output with customisable hysteresis on parameter 'HYSt', while with PWM regulation (YES) the receiver will proportional regulate the output.

The proportional regulation can be adapted to the different room with several parameters: proportional band 'bP', integral time 't int', PWM cycle time 'PCYC', Minimum time PWM ON 'PMIn'.

'EOrM': EXTENDS OUTPUT DRIVING MODE TO THE OTHER CHANNELS OF THE RECEIVER

This parameter has a meaning only if the programmable thermostat is coupled to a multi-channel receiver (DRRO2M / DLP ...).

If this parameter is set to 'YES', all the receiver's channels will be configured with ON/OFF or PWM driving mode chosen in the parameter 'OPWM' and relative parameters, hysteresis 'HYSt', proportional band 'bP', integral time 't int', PWM cycle time 'PCYC', Minimum time PWM ON 'PMIn'.

In this way the programmable thermostat can be used to configure the output driving mode not only of the learned channel but also all the other channels on the receiver.

Also, it is possible to customize, for example, the receiver hysteresis or an output can become PWM, even if the channel will later be coupled to a plain non configurable thermostat.

'HYSt': ROOM TEMPERATURE REGULATION HYSTERESIS

It represents the hysteresis width used when an ON/OFF regulation has been chosen ('OPWM' = no) or when the thermostat limits the floor temperature.

The factory default hysteresis is 0.2°C.

The following parameters will be displayed only if the 'OPWM' parameter has been set to 'YES'.

'bP': PWM PROPORTIONAL BAND

This parameter allows to customize the proportional band in the range 1.0 .. 8.0 °C.

't int': INTEGRATIVE TIME

This parameter allows to customize the integral time of the proportional regulation in the range 0 .. 180 minutes (5 minutes steps).

When set to zero, no integral action will be done.

'PCYC': PWM CYCLE TIME

This parameter defines the duration of each PWM cycle in minutes, i.e. every how many minutes is the variable width pulse repeated.

'PMIn': MINIMUM TIME PWM ON

This parameter defines the minimum PWM pulse width i.e. the minimum output switch-on time.

When an electro-thermal actuator is wired to the output, this parameter must be set with the actuator's travel time, otherwise 'on' pulses of a lower time respect to the travel time would generate unuseful output actions. The parameter can be set in the range 0 .. 15 minutes.

The following parameter will be displayed only if the 'OPWM' parameter has been set to 'no'.

'tMin': MINIMUM OUTPUT ON TIME

This parameter allows to reduce the number of ON/OFF cycles of the output. This function is useful in case the programmable thermostat drives a pellet stove which cannot be switched ON and OFF for a too short time.

Once the receiver's relay is switched ON according to a heating (or cooling) need of the room, it will not be switched OFF until the 'minimum time' is expired.

The parameter can be set in 5 minutes steps in the 0..90 minutes range. The device is factory set to the 'minimum time' to 0, i.e. function disabled.

RESET TO DEFAULT CONFIGURATION

It is possible to reset the settings of the user menu, the advanced menu and the schedule program in order to bring all the configuration parameters of the programmable thermostat to the default factory value. To do the default reset, access the advanced menu by holding the 'OK' key on the 'MORe' parameter, and pressing together the arrow keys '▲', '▼' and '⌚'.

TEMPERATURE REGULATION

The thermostat can drive the output on receiver, in ON/OFF or PWM mode.

The valve's drive in PWM mode allows proportional regulation and therefore allows to regulate the room temperature with maximum comfort and saving. However, different rooms require different settings to obtain precise regulation.

The parameters responsible for regulation quality are:

- 'bP' Proportional band
- 't int' Integral time

The proportional band in °C is the difference between set-point and room temperature that ensures the valve is fully opened.

The narrower the proportional band, the more reactive is the system upon changes of the room temperature.

An excessively narrow proportional band setting can generate room temperature oscillations or system instability. An excessively large setting may lead to not reaching the set temperature on set-point, in the room.

No integral action is done when the integral time is set to zero and the regulation is of P (Proportional) type.

Regulation will be of P + I (Proportional + Integral) type by setting an integral time different from zero. The shorter the integral time the stronger is the integral action, vice-versa, a long integral time generates a mild integral action.

A mild or missing integral action may prevent the set temperature on set-point to being reached in the room. An excessively strong integral action may cause the room temperature to oscillate.

Depending on the room these parameters may require adjustment in order to obtain the best performance.

TIME SCHEDULE SHARING WITH OTHER WIRELESS THERMOSTATS

In a system made by one programmable thermostat and some more plain thermostats one in each room, it is possible to make the thermostats regulate according to the time schedule programmed in the programmable thermostat.

This can be achieved using a multi-channel receiver and associating the outputs controlled by the thermostats to the output controlled by the programmable thermostat.

In this way a programmable thermostat and the thermostats associated with it will form a 'zone'.

For example, in a house it could be possible to create the "living zone" and the "bedroom zone", with temperature regulation in each room according to different time schedules programmed on two different thermostats. See the receiver's documentation for instructions on how to associate outputs.

Associated channels will receive from the programmable thermostat the time slot information and therefore the information of which setpoint temperature to use for the regulation. Also the off or antifreeze states are received by the associated thermostats.

If the programmable thermostat is regulating a comfort temperature, the associated thermostats will regulate according to their setpoint knob temperature, instead if the programmable thermostat is regulating an economy temperature, the associated thermostats will regulate according to a reduction temperature which can be adjusted in the receiver.

Likewise if the programmable thermostat is off with 5°C antifreeze function, also the associated thermostats will regulate a 5°C antifreeze temperature.

TECHNICAL CHARACTERISTICS

Power supply:	2 x 1.5V, alkaline batteries (Type AA)
Battery life:	> 2,5 years
Frequency:	868.150 MHz
Modulation:	GFSK
Antenna type:	Internal
Max. receiver distance:	> 300 m in free air > 50 m in buildings (depending on the building and environment)
Max. transmitted RF power:	1 mW

Room temperature

Regulation range:	comfort: 5.0 .. 35.0°C economy: 5.0 .. 35.0°C
Hysteresis:	0.2°C adjustable 0.1 .. 5.0 °C
Sensor type:	NTC 10KOhm ± 1% @ 25°C
Resolution:	0.1°C
Range:	-9.9°C .. +50.0°C
Precision:	± 1.0°C

Floor temperature (remote sensor)

Regulation range:	lower limit: 10 .. 30°C upper limit: 20°C .. 50°C
Sensor type:	NTC 10K Ohm ± 1% @ 25°C
Resolution:	0.1°C
Range:	-9.9°C .. +60.0°C
Precision:	± 1.0°C

Wires' maximum length to the remote sensor:

15 m
OFF/0.5°C..25.0°C
(Default 3.0°C)

Antifreeze: ± 10.0°C. (Default 0.0°C)

Offset: 20 seconds after the last pressing of a key

Backlight turns off: IP 30

Protection rating:

Classification under regulations 2013.811.EC

Class:	IV
Contribution to energy efficiency:	2%

Type of action: 1

Overvoltage category: II

Pollution degree: 2

Tracking index (PTI): 175

Class of protection against electric shocks: III

Rated impulse voltage: 2500V

Number of manual cycles: 50000

Number of automatic cycles: unlimited

Software class: A

EMC test voltage: 3V---

EMC test current: 30mA

Distances tolerances fault mode 'short' exclusion: ±0,15mm

Ball pressure test temp.: 75°C

Operative temperature: 0°C .. +40°C

Storage temperature: -10°C .. +50°C

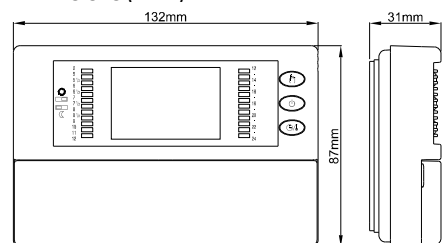
Humidity limits: 20%..80% RH non-condensing

Enclosure: Material: ABS + PC V0 self-extinguishing

Colour: Cover: Signal white (RAL 9003)

Base: Anthracite (RAL 7016)

DIMENSIONS (in mm)



WARRANTY

In the view of a constant development of their products, the manufacturer reserves the right for changing technical data and features without prior notice. The consumer is guaranteed against any lack of conformity according to the European Directive 1999/44/EC as well as to the manufacturer's document about the warranty policy. The full text of warranty is available on request from the seller.